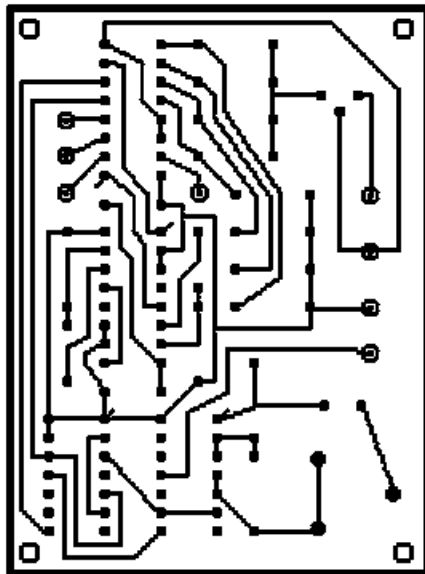
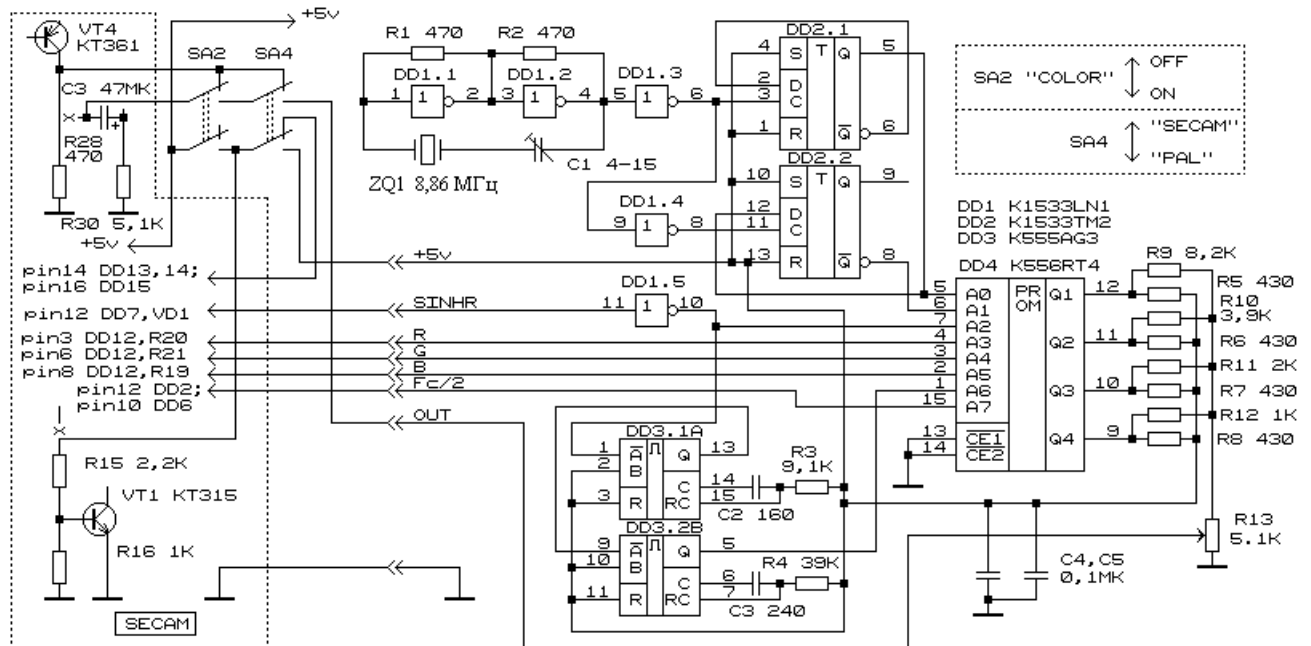
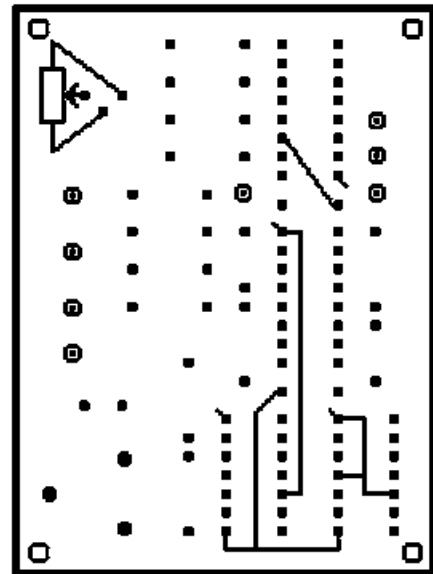


Кодер PAL для генератора телевизионных сигналов



BOTTOM



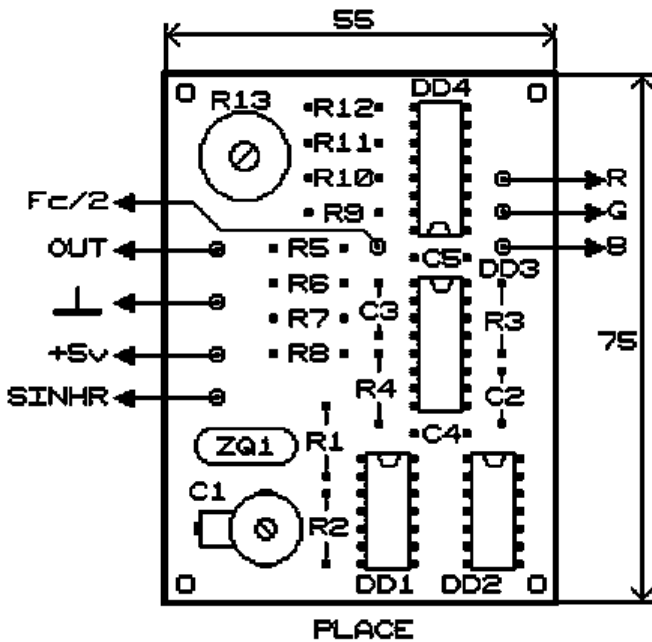
TOP

Определяющим критерием при выборе схемы кодера являлась возможность компромисса между достаточно высокими качественными показателями и простотой конструкции. За основу взята разработка из журнала «РАДИО» №8 за 1992 г. стр.37-39 О. Яблонский «Кодер ПАЛ». Принципиальная схема и чертеж печатной платы адаптированы применительно к **генератору телевизионных сигналов SECAM**, описание которого можно найти на моем сайте (адрес в нижней части страницы).

Подключение к генератору показано на рисунке. На основной плате следует перерезать дорожку, соединяющую минус C3 с коллектором VT4 и R28; нужно также отсоединить верхний по схеме вывод R15 от выводов 14 DD13, DD14 и 16 DD15.

Сигналы R G B берутся с выводов 3, 6 и 8 DD12 соответственно, Fc/2 (полустрочная частота) - с вывода 12 DD2 или соединенного с ним вывода 10 DD6, синхроимпульсы - с вывода 12 DD7. При изготовлении печатной платы генератора следует

предусмотреть контактные площадки для выполнения этих соединений. Переключатели SA2 «ЦВЕТ» и дополнительно устанавливаемый SA4 «SECAM - PAL» должны быть сдвоенными.



При безошибочном монтаже и правильно запрограммированном ПЗУ налаживание заключается в настройке генератора DD1.1, DD1.2 на частоту 8,867238 МГц конденсатором C1 и установке одинаковой контрастности изображения в режимах PAL и SECAM резистором R13. Иногда может потребоваться немного изменить емкости C2 и C3, которые определяют задержку относительно спада синхроимпульса и длительность вспышки цветовой поднесущей соответственно.

Прошивку 556PT4, а также описание генератора телевизионных сигналов, для которого разрабатывался этот кодер, можно загрузить с сайта автора по адресам:

- <http://ra4nal.qrz.ru>
- <http://ra4nal.lanstek.ru>
- <http://ra4nalr.tut.ru>

Разработка 1996 г.

Коммерческое использование с согласия автора. Перепечатка со ссылкой на первоисточник.

Таблица прошивки 556PT4

0000:	04	04	04	04	00	00	00	00	0A	06	0B	07	00	00	00	00
0010:	08	0C	0A	0E	00	00	00	00	0C	0B	0F	0E	00	00	00	00
0020:	08	09	05	06	00	00	00	00	0C	09	0A	07	00	00	00	00
0030:	0A	0E	09	0D	00	00	00	00	0E	0E	0E	0E	00	00	00	00
0040:	04	02	06	04	00	00	00	00	04	02	06	04	00	00	00	00
0050:	04	02	06	04	00	00	00	00	04	02	06	04	00	00	00	00
0060:	04	02	06	04	00	00	00	00	04	02	06	04	00	00	00	00
0070:	04	02	06	04	00	00	00	00	04	02	06	04	00	00	00	00
0080:	04	04	04	04	00	00	00	00	06	0A	07	0B	00	00	00	00
0090:	0C	08	0E	0A	00	00	00	00	0B	0C	0E	0F	00	00	00	00
00A0:	09	08	06	05	00	00	00	00	09	0C	07	0A	00	00	00	00
00B0:	0E	0A	0D	09	00	00	00	00	0E	0E	0E	0E	00	00	00	00
00C0:	02	04	04	06	00	00	00	00	02	04	04	06	00	00	00	00
00D0:	02	04	04	06	00	00	00	00	02	04	04	06	00	00	00	00
00E0:	02	04	04	06	00	00	00	00	02	04	04	06	00	00	00	00
00F0:	02	04	04	06	00	00	00	00	02	04	04	06	00	00	00	00